



Ths Đoàn Đại Đình, ThS Tạ Minh Tuấn, ThS Trương Đình Dũng, KS Nguyễn Hữu Dương

Trường Cao đẳng Kỹ thuật Thông tin, Binh chủng Thông tin Liên lạc, Bộ Quốc phòng



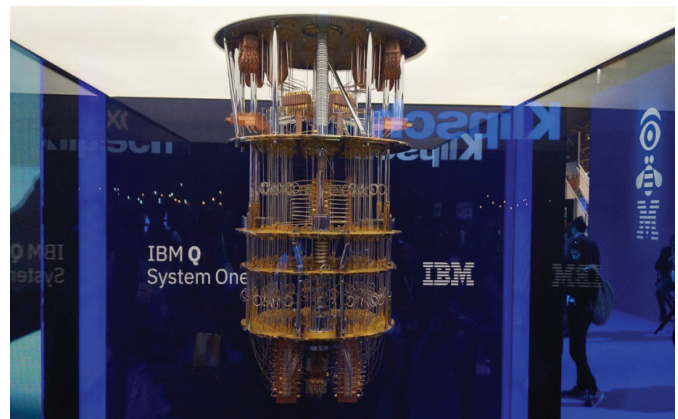
Công nghệ lượng tử đã xuất hiện từ lâu, nhưng gần đây mới thực sự được quan tâm và nổi lên như một lĩnh vực mới đầy tiềm năng. Các công nghệ lượng tử có tính lưỡng dụng, có thể ứng dụng cả trong lĩnh vực quân sự và dân sự. Bài viết khái quát về lịch sử phát triển, ứng dụng điển hình, tiềm năng cũng như những thách thức trong nghiên cứu và ứng dụng công nghệ này.



Những công nghệ lượng tử tiêu biểu

Năm 1989, IBM - Tập đoàn về công nghệ máy tính đa quốc gia của Mỹ đã thực hiện thành công việc kiểm soát hoạt động của các nguyên tử và mở ra lĩnh vực nghiên cứu mới về công nghệ lượng tử và ứng dụng trong thực tế. Năm 2019, IBM đã ra mắt chiếc máy tính lượng tử thương mại IBM Q System One với sức mạnh tính toán đáng kinh ngạc (hình 1).

Ngành công nghiệp lượng tử được dự đoán sẽ thống trị tương lai với sự ra đời của mạng thông tin liên lạc lượng tử có khả năng bảo mật gần như tuyệt đối, các cảm biến lượng tử với độ nhạy và chính xác siêu cao, các siêu máy tính lượng tử... Công nghệ lượng tử cũng sẽ nắm giữ chìa



Hình 1. Máy tính lượng tử IBM Q System One.

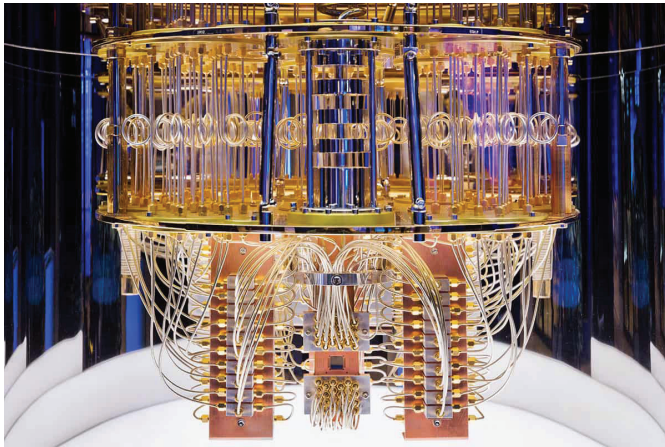


khóa của Internet kết nối vạn vật (IoT) hay trí tuệ nhân tạo (AI)... là xu thế công nghệ của cuộc Cách mạng công nghiệp lần thứ tư. Hiện nay, tính toán lượng tử và truyền thông lượng tử là những công nghệ đi đầu thúc đẩy sự phát triển của khoa học và công nghệ dựa trên lượng tử.

Tính toán lượng tử

Một bộ vi xử lý lượng tử có thể thực hiện các phép tính với ít thao tác hơn so với một bộ vi xử lý thông thường theo cấp số nhân, vì các qubit vướng víu với nhau biểu diễn đồng thời tất cả các hoán vị có thể của 0 và 1, nên bất kỳ hoạt động nào được thực hiện trên tập hợp này cũng xảy ra đồng thời. Trong khi đó, hoạt động dựa trên các tập bit thông thường phải được thực hiện riêng lẻ, mất nhiều thời gian hơn để hoàn thành theo cấp số nhân khi số lượng bit tăng lên. Đây được coi là thế mạnh đầu tiên của lượng tử.

Trong thời gian gần đây, nhiều loại qubit siêu dẫn mới như Transmon, Xmon, Fluxonium đã được phát triển và có những bước đột phá. Tổ chức Rigetti (Mỹ) đã ra mắt hệ thống qubit Aspen-M80 vào tháng 2/2022 và qubit Ankaa vào đầu năm 2023. Tháng 05/2022, IBM cũng đã cho ra mắt bộ xử lý Condor 1121 qubit (hình 2). Hướng công nghệ siêu dẫn cũng đang phát triển mạnh và được nhiều tổ chức nghiên cứu và các công ty công nghệ ủng hộ.



Hình 2. Bộ xử lý Condor 1121 qubit của IBM.

Truyền thông lượng tử, mã hóa lượng tử và Internet lượng tử

Truyền thông lượng tử dựa trên khái niệm dịch chuyển tức thời lượng tử, 2 phương pháp mã hóa phổ biến là: phân phối mã lượng tử (QKD - Quantum Key Distribution) - sử dụng một chuỗi qubit như một chìa khóa mã hóa cho một kênh dữ liệu cổ điển; truyền thông trực tiếp bảo mật lượng tử (QSDC - Quantum Secure Direct Communication) - thực hiện truyền thông tin lượng tử mà không cần sử dụng khóa mã nên giảm sự phụ thuộc vào kênh cổ điển. Hiện nay, các ứng dụng mới chỉ dựa trên QKD.

Truyền thông lượng tử vũ trụ sẽ trở thành hướng phát triển quan trọng. Gần đây, nhiều quốc gia đã thể hiện sự quan tâm đến các vệ tinh liên lạc lượng tử, chẳng hạn như dự án QEYSSat của Canada, kế hoạch liên kết lượng tử dựa trên không gian Marconi 2.0 của Mỹ, chương trình vệ tinh lượng tử micro-nano CQuCoM và Nanobob của châu Âu, chương trình vệ tinh thương mại QKD của Công ty Arqit (Anh)...

Điện toán lượng tử có thể sử dụng trong các dịch vụ đám mây lượng tử; đảm bảo tính toàn vẹn và sẵn có của truyền thông lượng tử; giúp phát triển các giao thức mạng cho các hệ thống lượng tử và cổ điển tích hợp; hỗ trợ cài đặt các thành phần lớp vật lý trong các mạng lượng tử toàn cầu. Sự phát triển của nền tảng đám mây điện toán lượng tử cho thấy xu hướng mở, hợp tác đa bên. Một số tổ chức như IBM, Google, Rigetti của Mỹ; Benyuan và Baidu của Trung Quốc đã triển khai nền tảng đám mây phần cứng, kết nối các máy tính lượng tử tự phát triển.

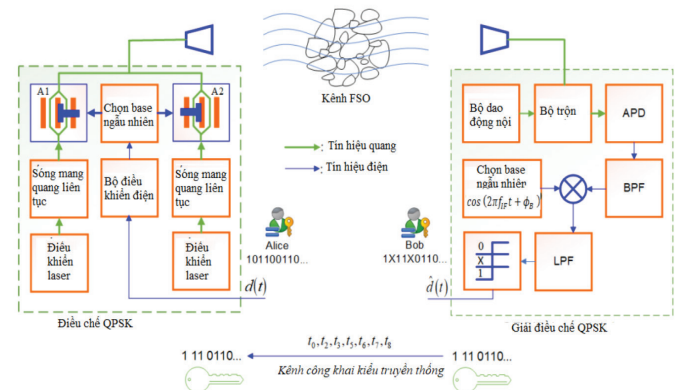
Về phát triển sản phẩm truyền thông an toàn lượng tử dựa trên mã hóa lượng tử, Swiss IDQ (Thụy Sĩ) đã ra mắt hệ thống Clavis XG QKD có tốc độ mã hóa khóa 100 kbit/s và khoảng cách truyền tối đa là 150 km. SKT và Samsung (Hàn Quốc) đã ra mắt điện thoại thông minh Galaxy Quantum 3.

Ứng dụng của công nghệ lượng tử

Trong lĩnh vực dân sự

Công nghệ lượng tử đã được ứng dụng để đáp ứng nhu cầu ngày càng cao của con người, có thể kể đến như:

QKD - mạng phân phối khóa lượng tử: Các bản tin thông thường khi được chuyển sẽ được mã hóa bởi một khóa lượng tử và truyền đi trong một mạng riêng biệt, chỉ có người sở hữu khóa lượng tử mới có thể mở được bản tin, nên khóa lượng tử này rất bảo mật (hình 3).



Hình 3. Sơ đồ khối hệ thống QKD-FSO dựa trên vệ tinh sử dụng giao thức biến liên tục CV-QKD.



Mạng 6G: Một cách gián tiếp, máy tính lượng tử cũng có thể hỗ trợ phát triển mạng không dây 6G bằng cách cải thiện khả năng học máy và mô hình hóa để tối ưu hóa sử dụng năng lượng, khả năng lan truyền; thiết kế phần cứng linh kiện, hệ thống mạng...

QIoT (Quantum Internet of Things): Mạng lưới các thiết bị được trang bị các cảm biến, phần mềm và các công nghệ khác được kết nối Internet. Những đối tượng này có thể trao đổi dữ liệu theo thời gian thực với các thiết bị và hệ thống được kết nối khác qua hệ thống mạng truyền thông lượng tử.

IoMT (Internet of Medical Things): Là mạng kết nối các thiết bị y tế với hệ thống máy tính của nhà cung cấp dịch vụ chăm sóc sức khỏe thông qua Internet.

WBAN (Wireless Body Area Network): Giúp theo dõi sức khỏe, các hoạt động, chế độ ăn uống, sự hoạt động của não bộ... trong thời gian thực và có thể gửi một lượng lớn dữ liệu tổng hợp tới máy tính lượng tử. Sau đó, máy tính có thể lập mô hình dữ liệu của người dùng dựa trên một mẫu lớn các bộ dữ liệu của người dùng khác để dự đoán hiệu quả của phương pháp điều trị hoặc nguy cơ mắc bệnh.

Trong lĩnh vực quân sự

Mạng truyền thông lượng tử: Các mạng truyền thông lượng tử sẽ được tích hợp trên các kênh cáp quang, kênh không dây để kết nối các thiết bị đầu cuối như máy bay không người lái, tàu thủy, phương tiện trên bộ... Mạng truyền thông lượng tử sẽ đạt được khả năng đồng bộ chính xác hơn nữa và điều này là rất cần thiết để triển khai các mạng C4ISR* cũng như các mạng thế hệ tiếp theo để đồng bộ hóa chính xác các dữ liệu và hành động khác nhau.

Tác chiến điện tử lượng tử (EW - Electronic Warfare): Hoạt động này có thể chia thành hai xu hướng: i) EW tăng cường lượng tử (là mô hình tác chiến điện tử thông thường như hiện nay nhưng được bổ sung thêm các thành phần lượng tử như ăng-ten lượng tử với phổ nhỏ hơn, chính xác hơn, khả năng phân tích phổ tần vô tuyến tiên tiến hơn); ii) EW lượng tử tập trung vào các biện pháp đối phó và hỗ trợ chống lại các kênh thông tin lượng tử.

Chiến tranh không gian lượng tử: Không gian này ngày càng được triển khai mạnh với nhiều loại vũ khí. Đây cũng là động lực thúc đẩy sự phát triển của công nghệ liên lạc và cảm biến lượng tử. Những thế mạnh của công nghệ lượng tử như: truyền thông lượng tử với khoảng cách lớn; các công nghệ hình ảnh và cảm biến lượng tử phù hợp với việc triển khai ở quỹ đạo thấp của Trái đất.

Radar và lidar lượng tử: Radar lượng tử hoạt động bằng cách tạo ra số lượng lớn các cặp photon rối lượng tử, trong đó có một hạt được bắn phá vào không gian, hạt còn lại được giữ lại trong hệ thống. Thông qua nguyên tắc "rối lượng tử", hạt photon được lưu giữ sẽ phản xạ tương đồng với hạt còn lại bị bắn vào không gian. Từ đó, hệ thống sẽ thu thập thông tin (hình dáng, tốc độ, vị trí, nhiệt độ...) về mục tiêu với độ chính xác cao. Lidar lượng tử là công nghệ khảo sát tiên tiến dùng để đo khoảng cách tới mục tiêu bằng cách chiếu tới mục tiêu đó một tia laser và đo các xung phản xạ bằng cảm biến.

Chiến tranh lượng tử dưới nước: Công nghệ lượng tử có thể can thiệp đáng kể vào chiến tranh dưới nước, với khả năng phát hiện từ tính nâng cao của tàu ngầm hoặc mìn dưới nước; điều hướng tàu ngầm quán tính và sonar chính xác được tăng cường lượng tử. Nói chung, trong môi trường hàng hải, cảm biến dựa trên máy dò ảnh lượng tử, radar, lidar, từ kế hoặc trọng lực kế có thể được áp dụng.

Ứng dụng về xác định vị trí, phương hướng, thời gian: Các ưu thế của công nghệ lượng tử được kỳ vọng sẽ cải thiện đáng kể các hệ thống định vị, điều hướng và thời gian, đặc biệt là điều hướng quán tính. Tiêu chuẩn thời gian và truyền tần số là một dịch vụ cơ bản cung cấp thời gian chính xác cho thông tin liên lạc, đo lường, cũng như hệ thống vệ tinh định vị toàn cầu.

*
* *

Sự phát triển của công nghệ lượng tử đang mang lại tiềm năng đột phá và ứng dụng rộng rãi trong nhiều lĩnh vực. Công nghệ này đang tiến xa hơn so với công nghệ truyền thống và có thể thay đổi cách chúng ta tính toán, truyền thông, bảo mật thông tin và sử dụng cảm biến. Tuy nhiên, công nghệ lượng tử vẫn đang đối mặt với nhiều thách thức. Vấn đề tích hợp và tương thích với hệ thống tính toán cổ điển và các công nghệ thông tin khác là một rào cản lớn. Các thuật toán và phương pháp tính toán lượng tử cũng có thể gặp phải sai số và lỗi tính toán, đặc biệt là khi xử lý các bài toán phức tạp. Ngoài ra, để duy trì tính toàn vẹn của trạng thái lượng tử, các hệ thống lượng tử thường cần được cô lập khỏi môi trường ngoại vi và tương tác ít với nó. Điều này có thể tạo ra thách thức trong việc kiểm soát và đảm bảo tính chính xác của tính toán. Vì vậy, để phát triển và triển khai công nghệ lượng tử, cần đầu tư vào nghiên cứu cơ bản và phát triển công nghệ, cũng như giải quyết các vấn đề về độ tin cậy, ổn định và chi phí.

*C4ISR là một từ viết tắt thường được sử dụng bởi Bộ Quốc phòng Mỹ: chỉ huy điều khiển, truyền thông, máy tính (C4); tình báo quân sự, giám sát và trinh sát (ISR).